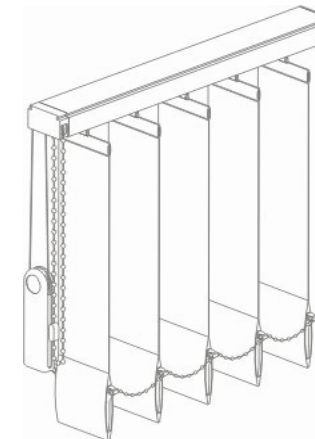


ALUTECHNIKA SERWIS

ZAMÓWIENIE Nr DATA ZAMÓWIENIA:

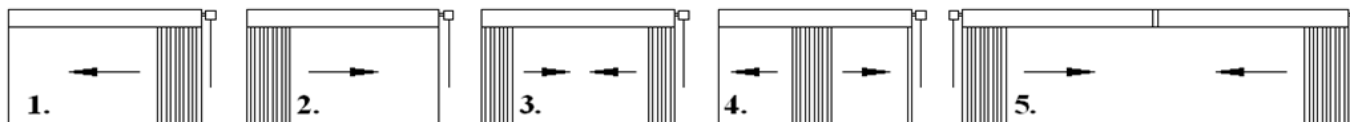
TERMIN REALIZACJI:

KLIENT:



L. p.	Typ materiału	Typ napędu	Wymiar (mm)		Ilość	m ²	Długość sznurka sterującego	Sposób mocowania	Cena
			Szerokość	Wysokość					
RAZEM :									

Typy napędu:



Wymierzył :

Podpis zleceniodawcy :

Sprawdził :
