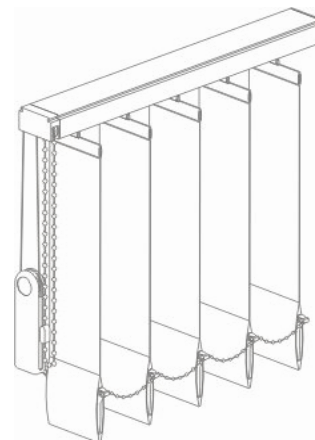


ALUTECHNIKA SERWIS

ul. Paderewskiego 3/5, 25-017 Kielce
tel. 41 343 07 03 (04), e-mail: biuro@alutechnika.com.pl



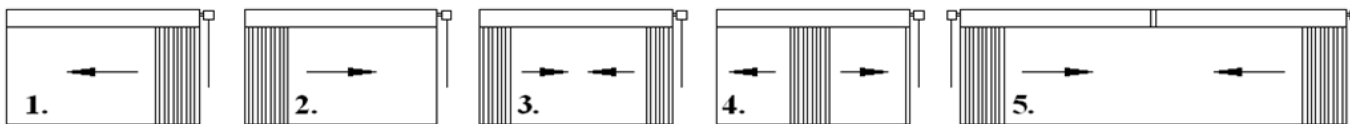
ZAMÓWIENIE Nr DATA ZAMÓWIENIA:

TERMIN REALIZACJI:

KLIENT:

L. p.	Typ materiału	Typ napędu	Wymiar (mm)		Ilość	m ²	Długość sznurka sterującego	Sposób mocowania	Cena
			Szerokość	Wysokość					
RAZEM :									

Typy napędu:



Wymierzył :

Podpis zleceniodawcy :

Sprawdził :
